

SDP-Eco 1630 III Rz



仕様	
記録方式	平面走査方式
記録光源	赤色レーザーダイオード (635nm)
出力解像度	1200dpi、1500dpi、1800dpi、2400dpi
出力スピード	81版/時 (1200dpi)、69版/時 (1500dpi)、53版/時 (1800dpi)、29版/時 (2400dpi)
出力感材	SDP-FRS175 (61m) SDP-RR175 (75m)
感材幅	最大414mm
感材有効描画幅	最大404mm
マスター送り長さ	220~580mm
現像方式	塗布現像方式
タンク容量	SDP-EACIIN 0.55ℓ、SDP-ESTII 0.6ℓ
使用処理液	SDP-EACIIN、SDP-ESTII (各処理液ボトル2ℓ)
水洗水	水洗水補充ボトル1.0ℓ
ドライヤー	600W (AC115V) フィンヒーター サーモコントロール2段階 (H,L) 切替式
電気容量	単相AC100V 10A ※消費電力:520W (製版時)
機械サイズ (W×D×H)	1000mm×795mm×1070mm
質量	185kg (処理液なし)
設置環境	温度23℃±5 湿度50~70%

※RIP用PCは別途必要となります。

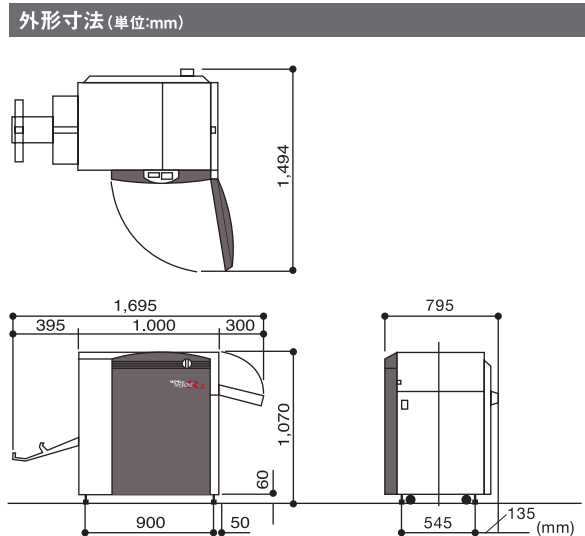
オプション

保温ヒーター

SDP-Eco 1630シリーズはシンプルな構造である為、外気の気温に影響され易く、出力した刷版が印刷に影響を与える場合があります。安定した出力状態・印刷条件を得る為に、オプション部品の「1630保温ヒーター」のご購入をお勧めします。

パンチシステム

変換パンチユニット (φ5/φ5×8mm)
BELLパンチユニット



SDP-Eco 1630 III Rz

モノクロからカラーにも対応する
ショートラン印刷のベストパートナー。

- 驚異的な生産性
- やさしい操作性
- 環境にやさしいCTP



三菱製紙株式会社

URL <https://www.mpm.co.jp/>

販売店

三菱王子紙販売株式会社

URL <https://mo-ps.co.jp/>

〒130-0026 東京都墨田区両国 2-10-14 両国シティコア

ダイヤミック本部

【印刷感材営業部】 03 (5600) 1570

【東日本営業部】

東京 03 (5600) 1590 大阪 06 (6228) 1190 高松 087 (868) 0801 広島 082 (224) 2052
札幌 011 (281) 1991 名古屋 052 (251) 9741 金沢 076 (200) 7002 京都 075 (315) 1400
仙台 022 (296) 3221 福岡 092 (281) 4135

※文中の商品名は三菱製紙の登録商標です。

※文中の各社商品名、社名は各社の登録商標です。

※本カタログの仕様ならびに機械デザインは改良のため変更されることがあります。

SDP-Eco 1630III Rz

**1630III Rzは
このような印刷会社に
ピッタリです。**

- 仕事内容は、チラシ等の端物が多く、モノクロからカラーまで多様にある。
- オンデマンド印刷では顧客要求品質に応えられない。
- 小回りのきく小さなCTPを導入したい。



Change-up!
STEP UP
COLOR
「鮮やかなカラーが美しく」
「オンデマンドが低コスト」

驚異的な生産性

最大出力解像度2400dpiで滑らかなグラデーション再現が可能。網点形成・インク乗りが良く、グラデーションも滑らかでベタ部や平網、写真もある仕事でも難なく使えます。また刷版耐刷枚数は20,000枚^{*1}で、ロットの大きい仕事も版交換無く印刷できます。

優しい操作性

メンテナンスは3ヶ月に1度^{*1}、プロセサー等の清掃だけで簡単。処理液は希釈が不要なエコロジープロセサー専用処理液を使用します。またMulti-Device対応のRIPを使用するので、CTP側での操作が少なくなります。

環境にやさしいCTP

低エネルギーで刷版作成するために環境負荷も少なく、塗布現像方式のエコロジータイププロセサー内蔵で、処理液交換サイクルは3ヶ月に1度^{*1}です(廃液は一般管理産業廃棄物として処理できます)。

EU(欧州連合)が施行した有害物質規制であるRoHS指令^{*2}にいち早く準拠し、環境に負荷をかけないCTPです。

^{*1} 使用条件により変化します。

^{*2} RoHS指令(特定有害物質使用制限指令): 電気・電子機器における鉛、水銀、六価クロム等の特定有害物質の使用規制指令。

1630III Rzワークフロー



面付けをするために

FACILIS[®] EZ (別売)

自動面付けソフト『FACILIS EZ(ファシリス イージー)』は、菊四裁プレートセッター/デジタル印刷機向けの簡易な面付けソフトです。シンプルなインターフェイスの採用により、スピーディーな面付け出力が行えます。入出力ファイルをPDF、出力サイズを600×460mmに制限し、面付けに必要な充分な機能に絞ったことで、シンプルで扱いやすくなっております。



FACILIS[®] Supremo 2UP (別売)

日本独自の印刷製本工程のノウハウを取り入れた面付けソフトの業界標準『FACILIS』、その最新版である『FACILIS Supremo』とまったく同等の機能を備えつつ、菊四裁判向け自動面付けソフトとしてお買い求め易い『FACILIS Supremo 2UP』を発売しております。出力最大サイズは、600×460mmです。PDFをそのまま面付けすることができ、さらに簡易面付けウィザードで、簡単操作で面付け作業ができます。

